

INNOVATION LEADS TO VALUE



SL 12W PALA GOMMATA

◆ Potenza nominale/velocità: 18.5 kW / 2 200 giri/min. ◆ Capacità benna standard: 0.38 m³ ◆ Capacità di carico nominale: 1300 kg



CONFIGURAZIONE

Tettuccio

Controllo elettrico del lavoro

0,38 (denti della pala rimovibili)

Funzione floating

Attacco rapido

Triplice funzionamento meccanico

Valvola di misurazione della pressione

OPZIONALE

Cabina Rops & Fops con sportello di manutenzione

Pinza per tronchi

Pinza per materiali

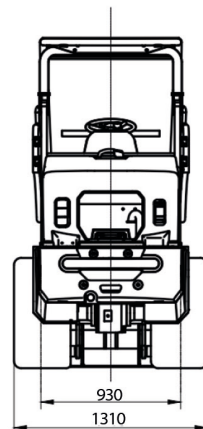
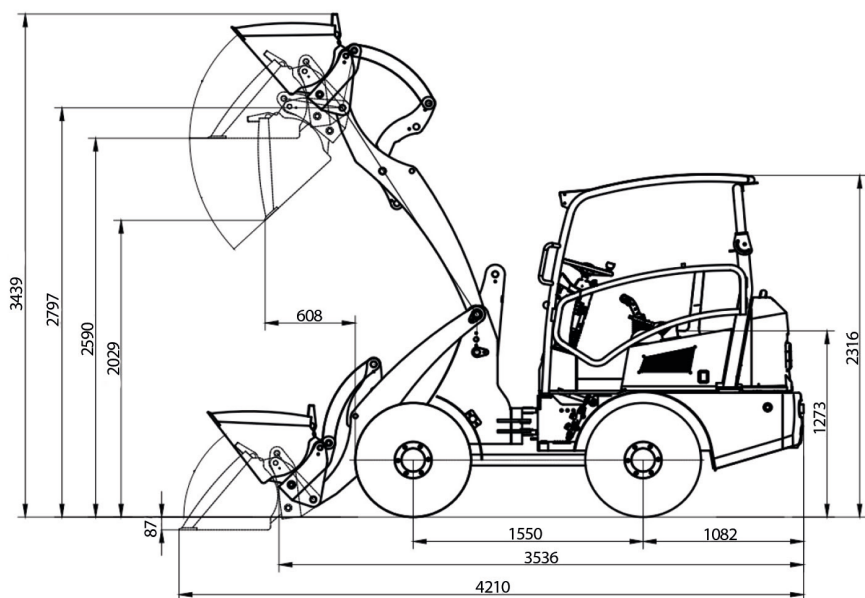
Condizionatore aria di raffreddamento (opzionale con cabina)

Riscaldatore

Dispositivo di avviamento a freddo

Radio

Mp3



Parametri del veicolo

Lunghezza complessiva (benna a terra)	4 210 mm
Larghezza complessiva	1 350 mm
Altezza totale	2 336 mm
Capacità benna	0.38 m ³
Carico nominale	1 300 kg
Peso complessivo	2 500 kg
Forza max di strappo	19 kN
Forza max, di trazione	17 kN
Altezza max di scarico	2 029 mm
Sbraccio max di scarico	608 mm
Base minima a terra	240 mm
Passo	1 550 mm
Battistrada	975 mm
Pneumatici	10-16.5

Motore

Produttore/modello	KUBOTA V1505 (Euro5/EPA4)
Potenza nominale	18.5 kW
Velocità nominale	2 200 g/min.

Sistema di trasmissione

Tipo	Idrostatica
Tipo di controllo del cambio di marcia	Elettrico, continuo
Velocità di traslazione	7/18 km/h

Benna

Larghezza benna	1 500 mm
Tipo di benna	Denti imbullonati per impieghi gravosi

Sistema operativo

Sistema di sterzo	Interamente idraulico
Raggio di rotazione min.	3 336 mm
Sistema di guida	Guida idrostatica, 4WD

Impianto frenante

Freno di servizio	Freno a tamburo
Freno di parcheggio	Freno a tamburo

