

INNOVATION LEADS TO VALUE



SL 12W CHARGEUSE SUR PNEUS

◆ Puissance/vitesse nominale: 18.5 kW / 2 200 tr/min ◆ Capacité du godet de série: 0.38 m³ ◆ Capacité de charge nominale: 1300 kg



CONFIGURATION

Canopy

Commandes de travail électriques

0,38 (dents de godet amovibles)

Fonction de flottement

Attache rapide

Triple fonctionnalité mécanique

Vanne de mesure de pression

OPTIONS

Cabine ROPS/FOPS avec port de maintenance

Pince à grumes

Pince de manutention

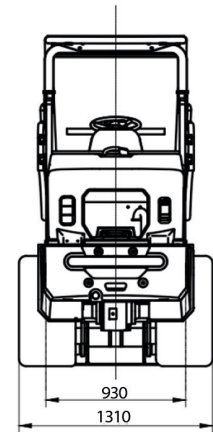
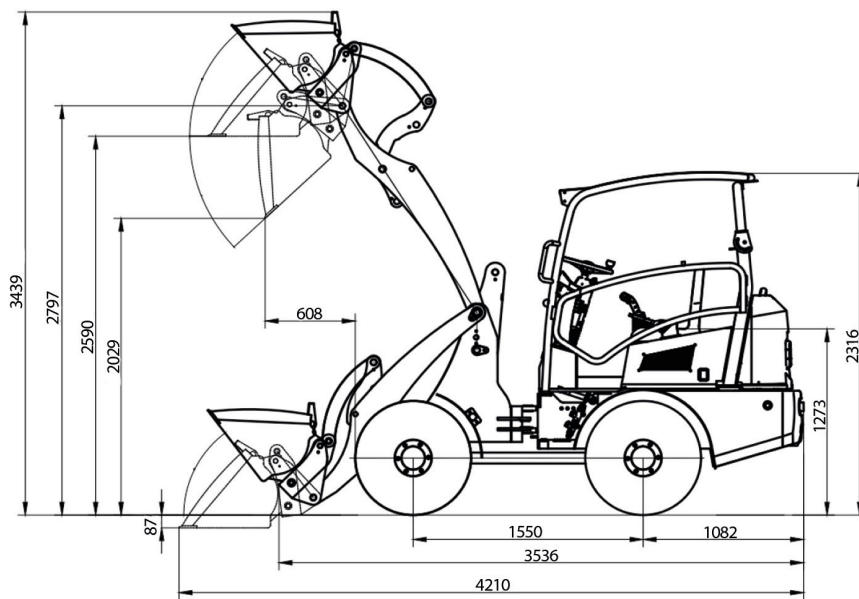
Climatisation (en option avec la cabine)

Chauffage

Dispositif de démarrage à froid

Radio

Mp3



Paramètres du véhicule

Longueur hors tout (godet au sol)	4 210 mm
Largeur hors tout	1 350 mm
Hauteur hors tout	2 336 mm
Capacité du godet	0.38 m ³
Charge nominale	1 300 kg
Poids total	2 500 kg
Force d'arrachement max.	19 kN
Force de traction max.	17 kN
Hauteur de déversement max.	2 029 mm
Portée de déversement max.	608 mm
Base min. au sol	240 mm
Empattement	1 550 mm
Bande de roulement	975 mm
Pneu	10-16.5

Moteur

Fabricant/modèle	KUBOTA V1505 (Euro 5/EPA 4)
Puissance nominale	18.5 kW
Vitesse nominale	2 200 tr/min

Système de transmission

Type	Hydrostatique
Type de commande de changement vitesse	Électrique, continu
Vitesse de déplacement	7/18 km/h

Godet

Largeur du godet	1 500 mm
Type de godet	Dents boulonnées grande résistance

Système de fonctionnement

Direction	Entièrement hydraulique
Rayon de braquage min.	3 336 mm
Système d'entraînement	Hydrostatique, 4x4

Système de freinage

Frein de service	Frein à tambour
Frein de stationnement	Frein à tambour

