

INNOVATION LEADS TO VALUE



SL 12W RADLADER

◆ Nennleistung/-drehzahl: 18.5 kW / 2200 U/min ◆ Standard-Schaufelvolumen: 0.38 m³ ◆ Nennlastkapazität: 1 300 kg



KONFIGURATION

Schutzdach

Elektrische Arbeitssteuerung

0,38 (abnehmbare Schaufelzähne)

Schwimmstellungsfunktion

Schnellwechsler

Mechanischer 3-fach-Betrieb

Druckmessventil

OPTION

ROPS/FOPS-Kabine mit Wartungsanschluss

Holzgreifer

Universalgreifer

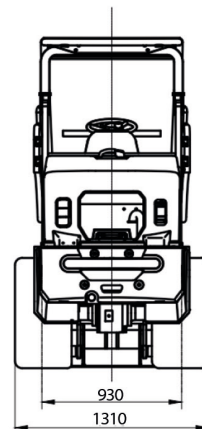
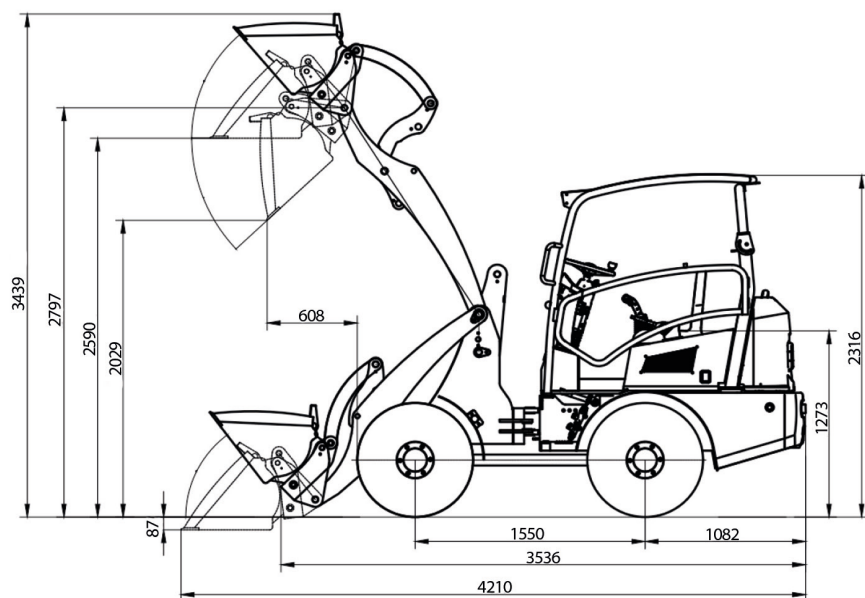
Klimaanlage (optional mit Kabine)

Heizung

Kaltstartvorrichtung

Radio

Mp3



Fahrzeugparameter		Übertragungssystem	
Gesamtlänge (Schaufel unten)	4 210 mm	Typ	Hydrostatisch
Gesamtbreite	1 350 mm	Schaltungsart	Elektrisch, stufenlos
Gesamthöhe	2 336 mm	Fahrgeschwindigkeit	7/18 km/h
Löffelvolumen	0.38 m ³		
Nutzlast	1 300 kg	Schaufel	
Gesamtgewicht	2 500 kg	Schaufelbreite	1 500 mm
Max. Grabkraft	19 kN	Schaufelart	Hochleistungs-Anschraubzähne
Max. Traktionskraft	17 kN		
Max. Auskipphöhe	2 029 mm	Betriebssystem	
Max. Auskippreichweite	608 mm	Lenksystem	Vollhydraulisch
Min. Bodenfreiheit	240 mm	Min. Wenderadius	3 336 mm
Radstand	1 550 mm	Antriebssystem	Hydrostatikantrieb, Allrad
Mittlere Spurweite	975 mm		
Reifen	10-16.5	Bremsanlage	
Motor		Betriebsbremse	Trommelbremse
Hersteller/Modell	KUBOTA V1505	Feststellbremse	Trommelbremse
Nennleistung	18.5 kW		
Nenn Drehzahl	2 200 U/min		

