

INNOVATION LEADS TO VALUE



SL06W CHARGEUSE SUR PNEUS

◆ Puissance/vitesse nominale: 18.2 kW/2 400 tr/min

◆ Capacité du godet de série: 0.26 m³

◆ Capacité de charge nominale: 600 kg



CONFIGURATION

Canopy

Commandes de travail électriques

0,26 (dents de godet amovibles)

Fonction de flottement

Attache rapide

Triple fonctionnalité mécanique

Vanne de mesure de pression

OPTIONS

Cabine ROPS/FOPS avec port de maintenance

Pince à grumes

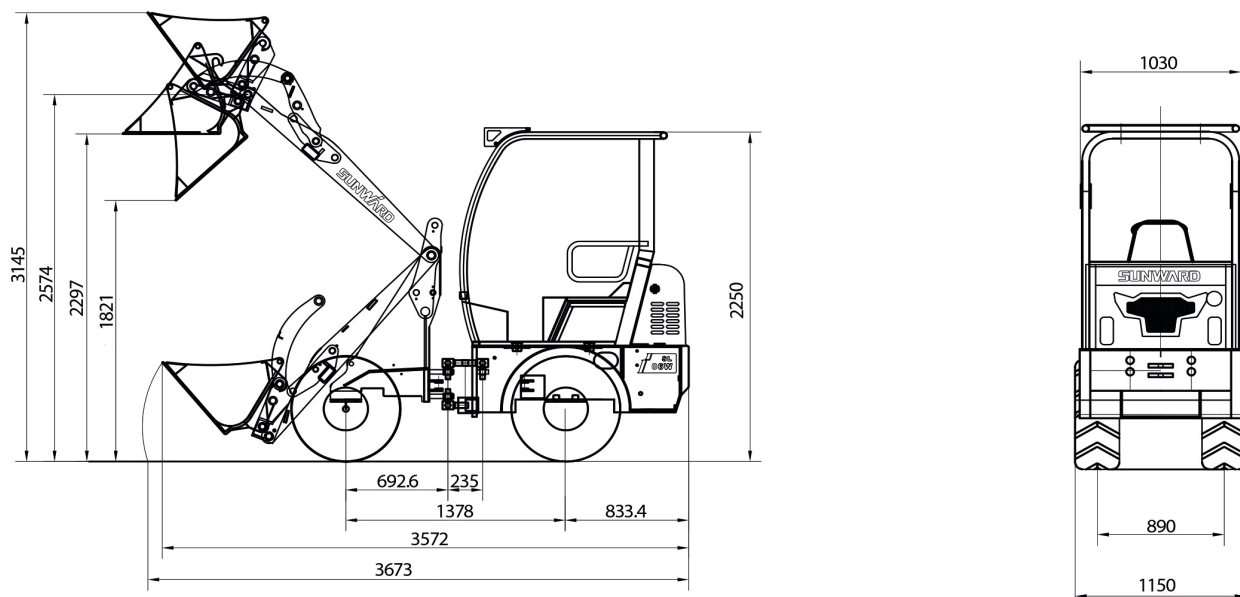
Pince de manutention

Chauffage

Dispositif de démarrage à froid

Radio

Mp3



Paramètres du véhicule

Longueur hors tout (godet au sol)	3 669 mm
Largeur hors tout	1 120 mm
Hauteur hors tout	2 310 mm
Capacité du godet	0.26 m ³
Charge nominale	600 kg
Poids total	1 700 kg
Force d'arrachement max.	13 kN
Force de traction max.	16.7 kN
Hauteur de déversement max.	1 830 mm
Portée de déversement max.	800 mm
Garde au sol min.	220 mm
Empattement	1 492 mm
Bande de roulement	830 mm
Pneu	26 x 12.12

Moteur

Fabricant/modèle	KUBOTA D1105 (Euro5/EPA4)
Puissance nominale	18.2 kW
Vitesse nominale	2 400 tr/min

Système de transmission

Type	Hydrostatique
Type de commande de changement vitesse	Électrique, continu
Vitesse de déplacement	12 km/h

Godet

Largeur du godet	1 200 mm
Type de godet	Dents boulonnées grande résistance

Système de fonctionnement

Direction	Entièrement hydraulique
Rayon de braquage min.	2 466 mm
Système d'entraînement	Hydrostatique, 4x4

Système de freinage

Frein de service	Frein hydrostatique
Frein de stationnement	Frein à tambour

