

INNOVATION LEADS TO VALUE



SUNWARD

SL06W RADLADER

◆ Nennleistung/-drehzahl: 18.2 kW / 2 400 U/min ◆ Standard-Schaufelvolumen: 0.26 m³ ◆ Nennlastkapazität: 600 kg



KONFIGURATION

Schuttdach

Elektrische Arbeitssteuerung

0,26 (abnehmbare Schaufelzähne)

Schwimmstellungsfunktion

Schnellwechsler

Mechanischer 3-fach-Betrieb

Druckmessventil

OPTION

ROPS/FOPS-Kabine mit Wartungsanschluss

Holzgreifer

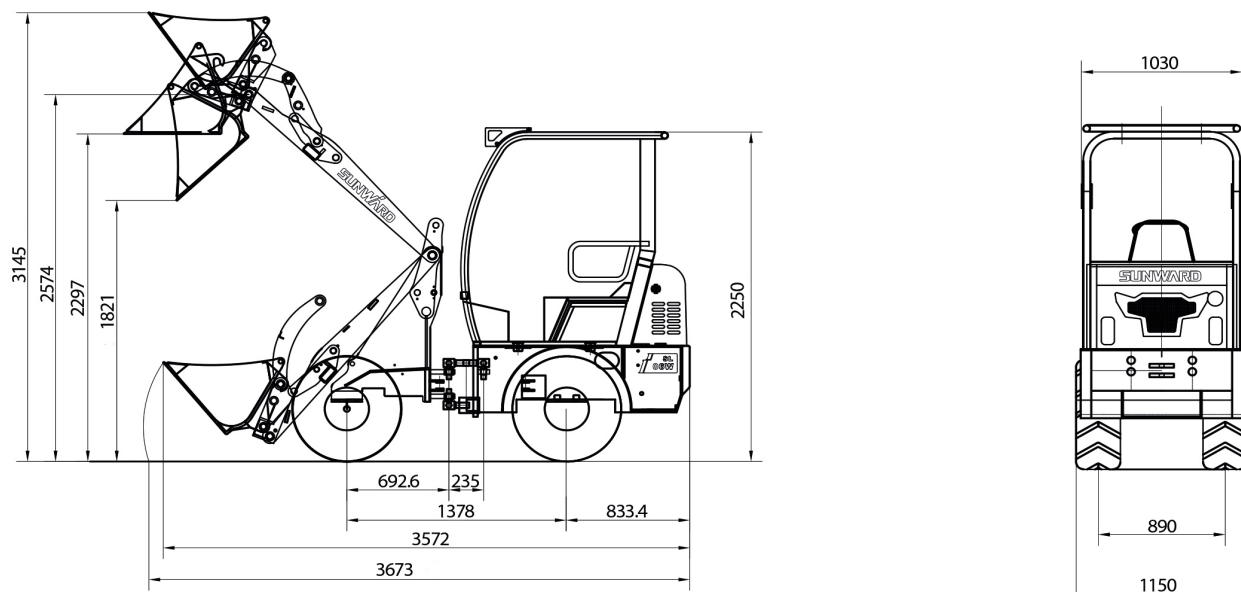
Universalgreifer

Heizung

Kaltstartvorrichtung

Radio

Mp3



Fahrzeugparameter

Gesamtlänge (Schaufel unten)	3 669 mm
Gesamtbreite	1 120 mm
Gesamthöhe	2 310 mm
Löffelvolumen	0.26 m ³
Nutzlast	600 kg
Gesamtgewicht	1 700 kg
Max. Grabkraft	13 kN
Max. Traktionskraft	16.7 kN
Max. Auskipphöhe	1 830 mm
Max. Auskippreichweite	800 mm
Min. Bodenfreiheit	220 mm
Radstand	1 492 mm
Mittlere Spurweite	830 mm
Reifen	26*12.12

Motor

Hersteller/Modell	KUBOTA D1105 (Euro5/EPA4)
Nennleistung	18.2 kW
Nenndrehzahl	2 400 U/min

Übertragungssystem

Typ	Hydrostatisch
Schaltungsart	Elektrisch, stufenlos
Fahrgeschwindigkeit	12 km/h

Schaufel

Schaufelbreite	1 200 mm
Schaufelart	Hochleistungs-Anschraubzähne

Betriebssystem

Lenksystem	Vollhydraulisch
Min. Wenderadius	2 466 mm
Antriebssystem	Hydrostatikantrieb, Allrad

Bremsanlage

Betriebsbremse	Hydrostatikbremse
Feststellbremse	Trommelbremse

