

INNOVATION LEADS TO VALUE



SL 12W CHARGEUSE SUR PNEUS

◆ Puissance/vitesse nominale 18.5 kW / 2 200 tr/min ◆ Capacité du godet de série 0.38 m³ ◆ Capacité de charge nominale 1300 kg



CONFIGURATION

Canopy

Commandes de travail électriques

0,38 (dents de godet amovibles)

Fonction de flottement

Attache rapide

Triple fonctionnalité mécanique

Vanne de mesure de pression

OPTIONS

Cabine ROPS/FOPS avec port de maintenance

Pince à grumes

Pince de manutention

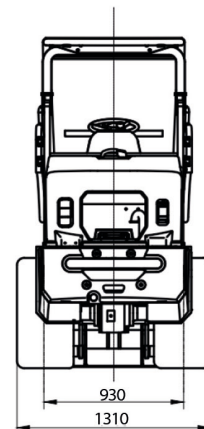
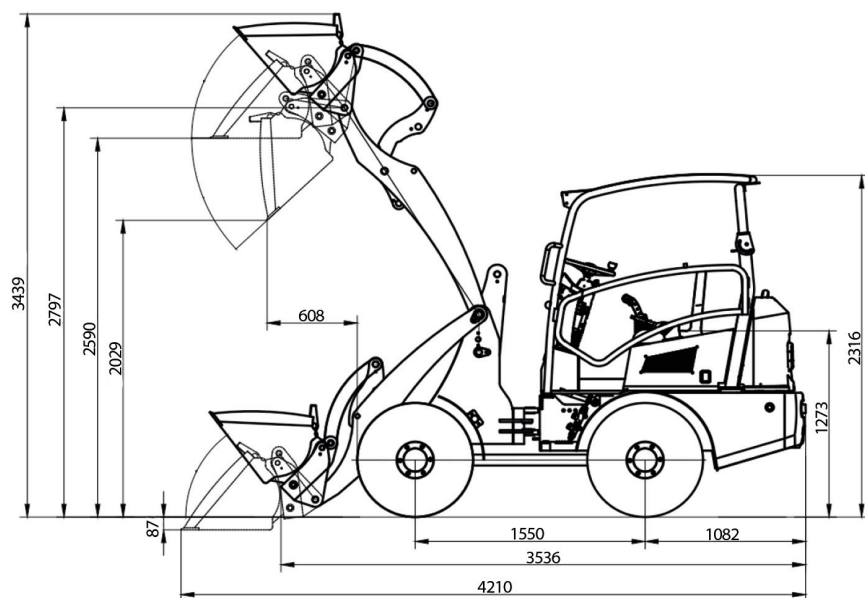
Climatisation (en option avec la cabine)

Chauffage

Dispositif de démarrage à froid

Radio

Mp3



Paramètres du véhicule

| | |
|-----------------------------------|---------------------|
| Longueur hors tout (godet au sol) | 4 210 mm |
| Largeur hors tout | 1 350 mm |
| Hauteur hors tout | 2 336 mm |
| Capacité du godet | 0.38 m ³ |
| Charge nominale | 1 300 kg |
| Poids total | 2 500 kg |
| Force d'arrachement max. | 19 kN |
| Force de traction max. | 17 kN |
| Hauteur de déversement max. | 2 029 mm |
| Portée de déversement max. | 608 mm |
| Base min. au sol | 240 mm |
| Empattement | 1 550 mm |
| Bande de roulement | 975 mm |
| Pneu | 10-16.5 |

Moteur

| | |
|--------------------|-----------------------------|
| Fabricant/modèle | KUBOTA D1703 (Euro 5/EPA 4) |
| Puissance nominale | 18.5 kW |
| Vitesse nominale | 2 200 tr/min |

Système de transmission

| | |
|--|---------------------|
| Type | Hydrostatique |
| Type de commande de changement vitesse | Électrique, continu |
| Vitesse de déplacement | 7/18 km/h |

Godet

| | |
|------------------|------------------------------------|
| Largeur du godet | 1 500 mm |
| Type de godet | Dents boulonnées grande résistance |

Système de fonctionnement

| | |
|------------------------|-------------------------|
| Direction | Entièrement hydraulique |
| Rayon de braquage min. | 3 336 mm |
| Système d'entraînement | Hydrostatique, 4x4 |

Système de freinage

| | |
|------------------------|-----------------|
| Frein de service | Frein à tambour |
| Frein de stationnement | Frein à tambour |

