

INNOVATION LEADS TO VALUE



SUNWARD

SL06W PALA GOMMATA

◆ Potenza nominale/velocità: 18.5 kW / 2 200 giri/min ◆ Capacità benna standard: 0.26 m³ ◆ Capacità di carico nominale: 600 kg



CONFIGURAZIONE

Tettuccio

Controllo elettrico del lavoro

0.26 (denti della pala rimovibili)

Funzione floating

Attacco rapido

Triplice funzionamento meccanico

Valvola di misurazione della pressione

OPZIONALE

Cabina Rops & Fops con sportello di manutenzione

Pinza per tronchi

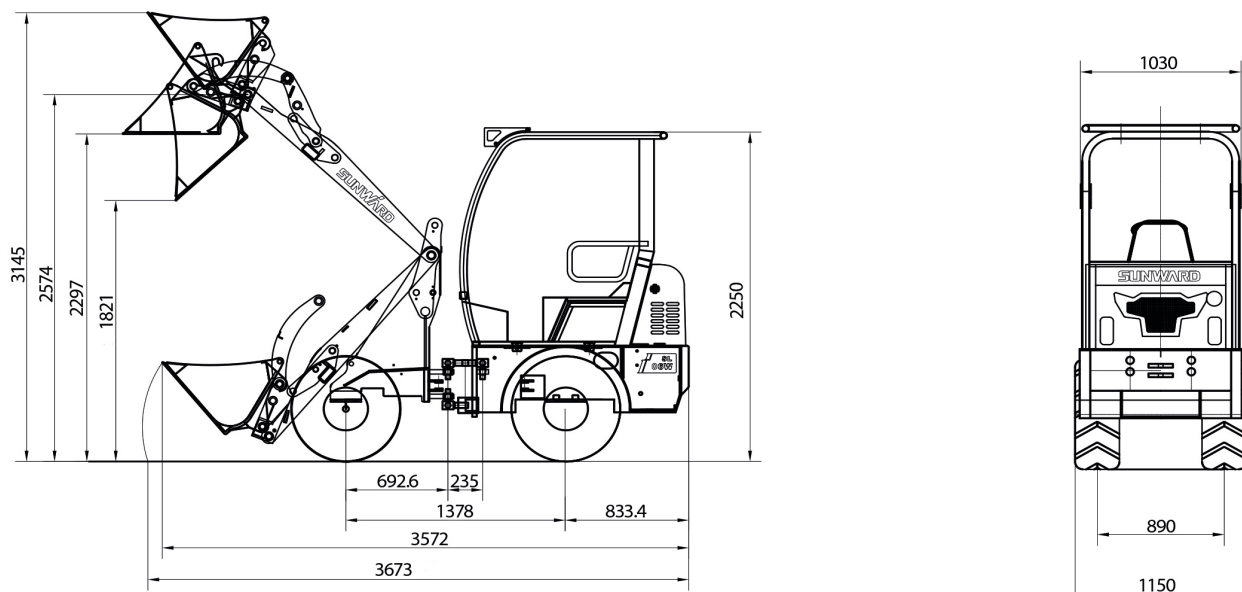
Pinza per materiali

Riscaldatore

Dispositivo di avviamento a freddo

Radio

Mp3



Parametri del veicolo

Lunghezza complessiva (benna a terra)	3 669 mm
Larghezza complessiva	1 120 mm
Altezza totale	2 310 mm
Capacità benna	0.26 m ³
Carico nominale	600 kg
Peso complessivo	1 700 kg
Forza max di strappo	13 kN
Forza max di trazione	16.7 kN
Altezza max di scarico	1 830 mm
Sbraccio max di scarico	800 mm
Luce verticale minima	220 mm
Passo	1 492 mm
Battistrada	830 mm
Pneumatici	26*12,12

Motore

Produttore/modello	KUBOTA D1703 (Euro5/EPA4)
Potenza nominale	18.5 kW
Velocità nominale	2 200 giri/min

Sistema di trasmissione

Tipo	Idrostatica
Tipo di controllo cambio di marcia	Elettrico, continuo
Velocità di traslazione	12 km/h

Benna

Larghezza benna	1 200 mm
Tipo di benna	Denti imbullonati per impieghi gravosi

Sistema operativo

Sistema di sterzo	Interamente idraulico
Raggio di rotazione min.	2 466 mm
Sistema di guida	Guida idrostatica, 4WD

Impianto frenante

Freno di servizio	Freno idrostatico
Freno di parcheggio	Freno a tamburo

