

INNOVATION LEADS TO VALUE



SUNWARD

SL06W CHARGEUSE SUR PNEUS

◆ Puissance/vitesse nominale 18.5 kW/2 200 tr/min ◆ Capacité du godet de série 0.26 m³ ◆ Capacité de charge nominale 600 kg



CONFIGURATION

Canopy

Commandes de travail électriques

0,26 (dents de godet amovibles)

Fonction de flottement

Attache rapide

Triple fonctionnalité mécanique

Vanne de mesure de pression

OPTIONS

Cabine ROPS/FOPS avec port de maintenance

Pince à grumes

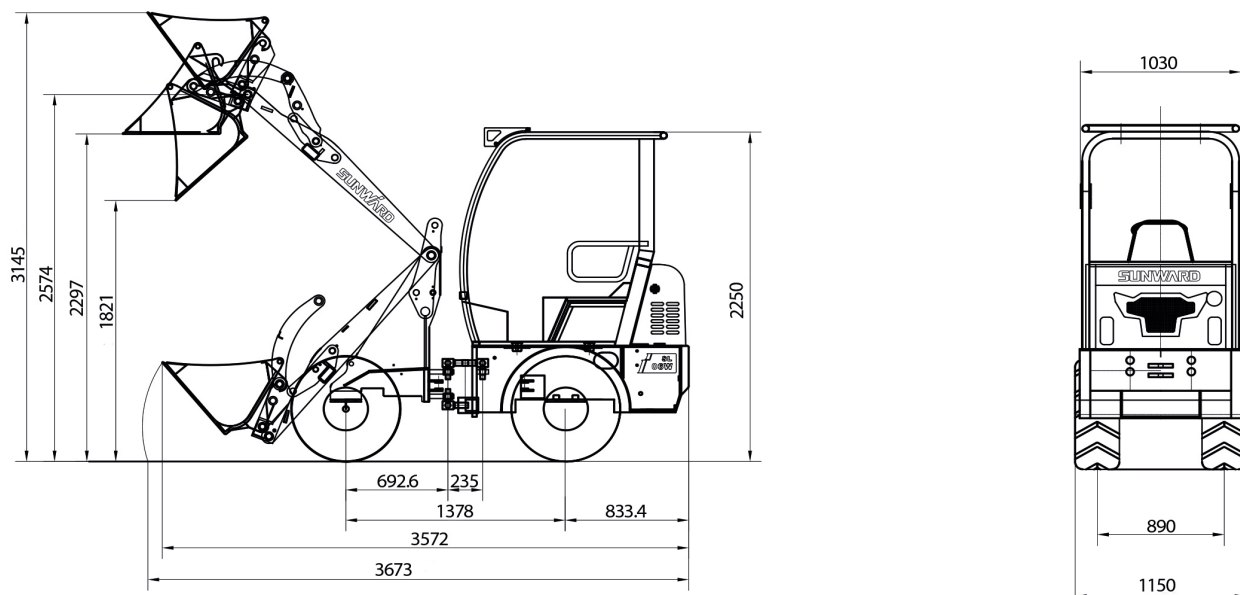
Pince de manutention

Chauffage

Dispositif de démarrage à froid

Radio

Mp3



Paramètres du véhicule

Longueur hors tout (godet au sol)	3 669 mm
Largeur hors tout	1 120 mm
Hauteur hors tout	2 310 mm
Capacité du godet	0.26 m ³
Charge nominale	600 kg
Poids total	1 700 kg
Force d'arrachement max.	13 kN
Force de traction max.	16.7 kN
Hauteur de déversement max.	1 830 mm
Portée de déversement max.	800 mm
Garde au sol min.	220 mm
Empattement	1 492 mm
Bande de roulement	830 mm
Pneu	26 x 12.12

Moteur

Fabricant/modèle	KUBOTA D1703 (Euro5/EPA4)
Puissance nominale	18.5 kW
Vitesse nominale	2 200 tr/min

Système de transmission

Type	Hydrostatique
Type de commande de changement vitesse	Électrique, continu
Vitesse de déplacement	12 km/h

Godet

Largeur du godet	1 200 mm
Type de godet	Dents boulonnées grande résistance

Système de fonctionnement

Direction	Entièrement hydraulique
Rayon de braquage min.	2 466 mm
Système d'entraînement	Hydrostatique, 4x4

Système de freinage

Frein de service	Frein hydrostatique
Frein de stationnement	Frein à tambour

