

INNOVATION LEADS TO VALUE



SUNWARD

# SL06W RADLADER

◆ Nennleistung/-drehzahl 18.5 kW / 2 200 U/min

◆ Standard-Schaufelvolumen: 0.26 m<sup>3</sup>

◆ Nennlastkapazität: 600 kg



## KONFIGURATION

Schuttdach

Elektrische Arbeitssteuerung

0,26 (abnehmbare Schaufelzähne)

Schwimmstellungsfunktion

Schnellwechsler

Mechanischer 3-fach-Betrieb

Druckmessventil

## OPTION

ROPS/FOPS-Kabine mit Wartungsanschluss

Holzgreifer

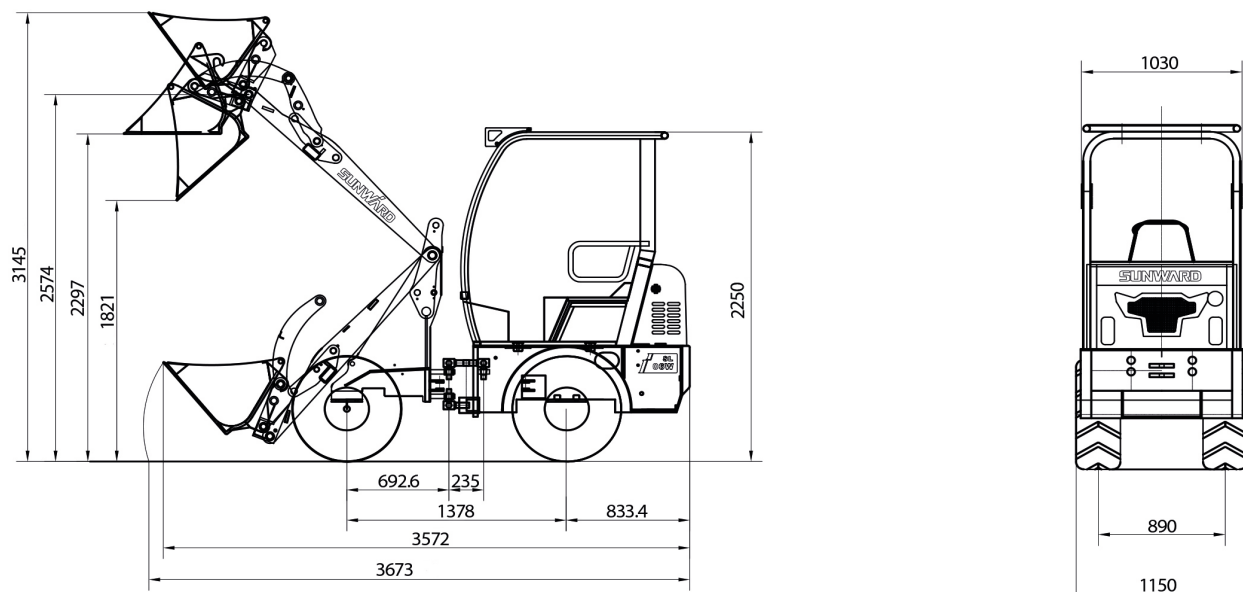
Universalgreifer

Heizung

Kaltstartvorrichtung

Radio

Mp3



## Fahrzeugparameter

Gesamtlänge (Schaufel unten)	3 669 mm
Gesamtbreite	1 120 mm
Gesamthöhe	2 310 mm
Löffelvolumen	0.26 m <sup>3</sup>
Nutzlast	600 kg
Gesamtgewicht	1 700 kg
Max. Grabkraft	13 kN
Max. Traktionskraft	16.7 kN
Max. Auskipphöhe	1 830 mm
Max. Auskippreichweite	800 mm
Min. Bodenfreiheit	220 mm
Radstand	1 492 mm
Mittlere Spurweite	830 mm
Reifen	26*12.12

## Motor

Hersteller/Modell	KUBOTA D1703 (Euro5/EPA4)
Nennleistung	18.5 kW
Nenndrehzahl	2 200 U/min

## Übertragungssystem

Typ	Hydrostatisch
Schaltungsart	Elektrisch, stufenlos
Fahrgeschwindigkeit	12 km/h

## Schaufel

Schaufelbreite	1 200 mm
Schaufelart	Hochleistungs-Anschraubzähne

## Betriebssystem

Lenksystem	Vollhydraulisch
Min. Wenderadius	2 466 mm
Antriebssystem	Hydrostatikantrieb, Allrad

## Bremsanlage

Betriebsbremse	Hydrostatikbremse
Feststellbremse	Trommelbremse

