

SWE 50UF MINIESCAVATORE

◆ Peso totale: 5 480 kg ◆ Potenza motrice: 29.7 kW / 2 200 giri/min. ◆ Capacità benna: 0.14 m³



◆ Confortevole e intelligente

La cabina dispone di un ampio campo visivo, è spaziosa ed è dotata di comodi sedili ammortizzati; il touch screen a colori da 7 pollici può regolare la portata delle linee del frantumatore e degli accessori, per un'esperienza di controllo intelligente.

◆ Costruzione flessibile

Le capacità di rotazione consentite dalla struttura zero tail e la deflessione del braccio permettono di affrontare condizioni di lavoro in spazi ristretti. È possibile eseguire operazioni in posizioni laterali e angolari senza frequenti movimenti della macchina.

◆ Stabilità e affidabilità

Il sottocarro di grandi dimensioni garantisce una maggiore stabilità. La macchina può muoversi facilmente su strade fangose grazie al motore di traslazione di grande cilindrata.

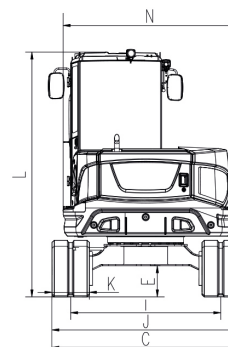
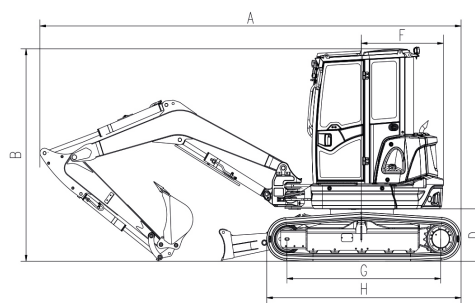
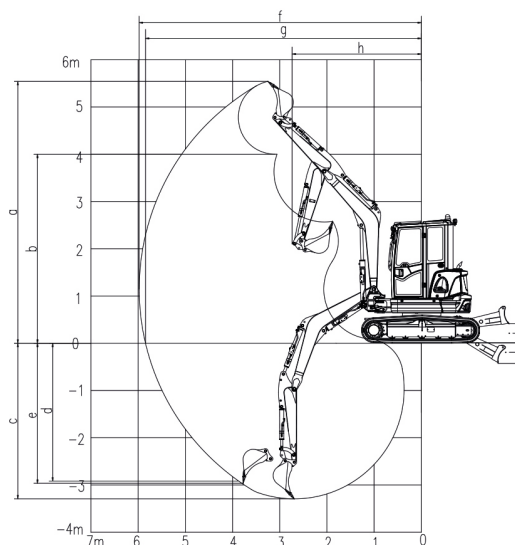
◆ Praticità di manutenzione

La lubrificazione e la manutenzione possono essere completate da un'unica posizione. La macchina è dotata di un cofano ad apertura completa di facile manutenzione.



Parametri prestazionali della macchina

| | | | |
|--|--|-------------|--------------|
| Massa operativa | kg | 5 480 | |
| Capacità benna | m ³ | 0.14 | |
| Motore | Costruttore | Kubota | |
| | Modello | D1803-T | |
| | Potenza nominale | kW/giri/min | 29.7 / 2 200 |
| | Coppia max | Nm/giri/min | 150 / 1 500 |
| | Cilindrata | L | 1.8 |
| Tipo di pompa principale | Pompa a pistoni a cilindrata variabile | | |
| Portata max della pompa principale | l/min | 110 | |
| Pressione impianto | MPa | 25 | |
| Velocità di rotazione | rpm | 10 | |
| Velocità di traslazione | km/h | 3.8 / 2.3 | |
| Forza di scavo alla benna | kN | 34 | |
| Forza di scavo al bilanciere | kN | 23 | |
| Trazione max alla barra | kN | 56 | |
| Pendenza superabile | % | 70 | |
| Pressione al suolo | kPa | 31 | |
| Capacità del serbatoio del carburante | L | 70 | |
| Capacità del serbatoio dell'olio idraulico | L | 70 | |



Raggio di lavoro

| | | | |
|---|---|----|-------|
| | Lunghezza braccio | mm | 2 700 |
| | Lunghezza bilanciere | mm | 1 550 |
| a | Altezza max di scavo | mm | 5 535 |
| b | Altezza max di scarico | mm | 3 955 |
| c | Profondità max di scavo | mm | 3 375 |
| d | Profondità di scavo (2,44 m, orizzontale) | mm | 2 920 |
| e | Profondità max di scavo verticale | mm | 2 965 |
| f | Sbraccio max di scavo | mm | 5 940 |
| g | Sbraccio max di scavo al suolo | mm | 5 845 |
| h | Raggio di rotazione anteriore min. | mm | 2 825 |
| i | Altezza max di sollevamento della lama | mm | 400 |
| j | Profondità max di scavo della lama | mm | 436 |

Dimensioni d'ingombro

| | | | | | | | |
|---|--------------------------------|----|-------|---|--------------------------|----|-------|
| A | Lunghezza totale | mm | 5 435 | H | Lunghezza totale cingoli | mm | 2 490 |
| B | Altezza totale | mm | 2 570 | I | Scartamento cingoli | mm | 1 600 |
| C | Larghezza totale | mm | 2 000 | J | Larghezza cingoli | mm | 2 000 |
| D | Luca da terra del contrappeso | mm | 640 | K | Larghezza pattini | mm | 400 |
| E | Luca verticale minima | mm | 330 | L | Altezza max cabina | mm | 2 570 |
| F | Raggio di rotazione posteriore | mm | 1 050 | N | Larghezza torretta | mm | 1 845 |
| G | Lunghezza al centro dei rulli | mm | 1 985 | | | | |

◆ I parametri suddetti possono differire in seguito all'aggiornamento del prodotto.

