

INNOVATION LEADS TO VALUE



SWE 50UF MINI-PELLE

◆ Poids total : 5 480 kg ◆ Puissance du moteur : 29.7 kW / 2 200 tr/min ◆ Capacité du godet : 0.14 m³



◆ Confort et intelligence

Dotée de sièges confortables qui absorbent les chocs, la cabine spacieuse offre un large champ de vision ; l'écran tactile couleur de 7 pouces permet de régler le débit des lignes de concassage et des accessoires tout en offrant une des commandes intelligentes.

◆ Conception flexible

L'orientation sans déport arrière et la flexibilité de la flèche permettent de travailler même dans les espaces les plus étroits. Les interventions sur les côtés et dans les angles peuvent être facilement réalisées sans avoir à déplacer sans cesse la machine.

◆ Stabilité et fiabilité

Le large châssis inférieur assure une stabilité accrue. La machine peut facilement se déplacer sur les chemins boueux grâce à un moteur de translation de grande cylindrée.

◆ Maintenance pratique

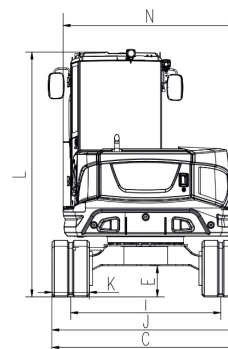
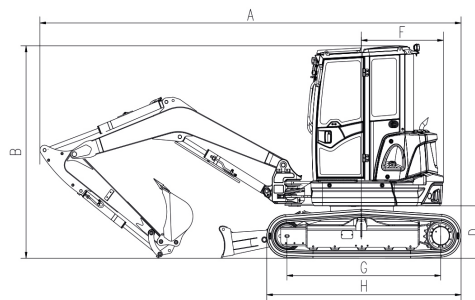
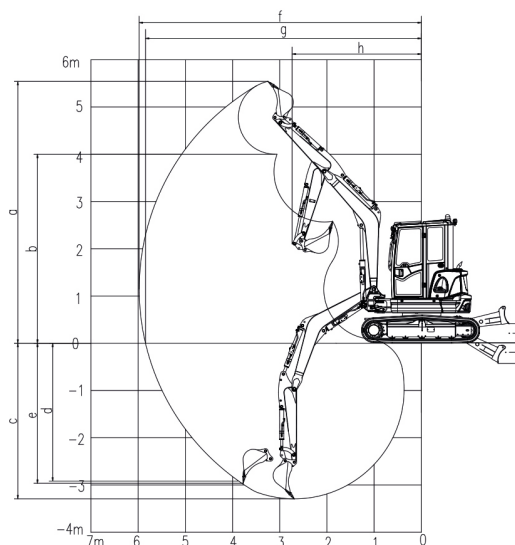
La lubrification et la maintenance peuvent être effectuées en une seule fois. Le large capot à ouverture totale facilite en outre l'entretien

Caractéristiques de performance de la machine

Poids opérationnel	kg	5 480	
Capacité du godet	m ³	0.14	
Moteur	Marque	Kubota	
	Modèle	D1803-T	
	Puissance nominale	kW/tr/min	29.7 / 2 200
	Couple max.	N-m/tr/min	150 / 1 500
	Cylindrée	L	1.8
Type de pompe principale	Pompe à pistons à débit variable		
Débit max. de la pompe principale	l/min	110	
Pression du système	Mpa	25	
Vitesse d'orientation	tr/min	10	
Vitesse de déplacement	km/h	3.8 / 2.3	
Force de fouille au godet	kN	34	
Force de fouille au balancier	kN	23	
Force de traction max.	kN	56	
Pente franchissable	%	70	
Pression au sol	kPa	31	
Contenance du réservoir de carburant	L	70	
Contenance du réservoir hydraulique	L	70	

Rayon de levage

	Longueur de la flèche	mm	2 700
	Longueur du balancier	mm	1 550
a	Hauteur de fouille max.	mm	5 535
b	Hauteur de déversement max.	mm	3 955
c	Profondeur de fouille max.	mm	3 375
d	Profondeur de fouille (2,44 m, à l'horizontale)	mm	2 920
e	Profondeur de fouille max. (paroi verticale)	mm	2 965
f	Portée de fouille max.	mm	5 940
g	Portée de fouille max. au niveau du sol	mm	5 845
h	Rayon d'orientation avant min.	mm	2 825
i	Hauteur de levage max. de la lame de remblayage	mm	400
j	Profondeur de fouille max. de la lame de remblayage	mm	436



Dimensions

A	Longueur hors tout	mm	5 435	H	Longueur hors tout aux chenilles	mm	2 490
B	Hauteur hors tout	mm	2 570	I	Voie	mm	1 600
C	Largeur hors tout	mm	2 000	J	Largeur des chenilles	mm	2 000
D	Garde au sol sous le contrepoids	mm	640	K	Largeur des chenilles	mm	400
E	Garde au sol min.	mm	330	L	Hauteur max. de la cabine	mm	2 570
F	Rayon d'orientation arrière	mm	1 050	N	Largeur du châssis supérieur	mm	1 845
G	Entraxe barbotin / roue folle	mm	1 985				

◆ Les paramètres ci-dessus peuvent varier en fonction de l'évolution du produit.

