

SWE 50UF MINIBAGGER

◆ Gesamtgewicht: 5 480 kg ◆ Motorleistung: 29.7 kW / 2 200 U/min ◆ Löffelvolumen: 0.14 m³



◆ **Komfortabel und intelligent**

Die Kabine bietet ein weites Sichtfeld, viel Platz und einen bequemen, stoßdämpfenden Sitze. Der 7-Zoll-Farb-Touchscreen ermöglicht eine Durchflussanpassung der Leitungen für Hydraulikhammer und Anbaugeräte sowie eine intelligente Steuerung.

◆ **Flexible Konstruktion**

Dank Kurzheckbauweise und Auslegerschwenkung die ideale Lösung für die Einsatzbedingungen auf engstem Raum. Arbeiten in Wandnähe und schwer zugänglichen Ecken sind problemlos möglich, ohne dass die Maschine häufig bewegt werden muss.

◆ **Robust und zuverlässig**

Der große Unterwagen sorgt für höhere Stabilität, und dank des leistungsstarken Fahrmotors kann die Maschine problemlos schlammige Straßen befahren.

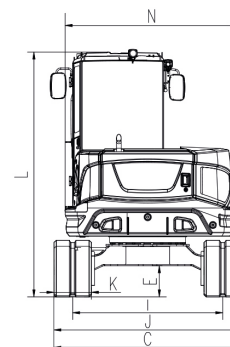
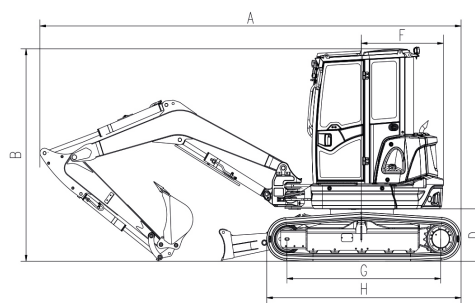
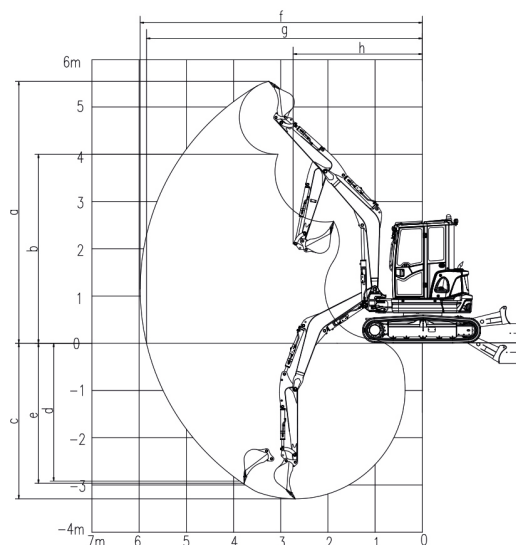
◆ **Bequeme Wartung**

Durch die vollständig zu öffnende Abdeckung lassen sich Schmierung und Wartung problemlos und bequem durchführen.



Leistungsparameter der Maschine

Betriebsgewicht	kg	5 480	
Löffelvolumen	m ³	0.14	
Motor	Marke	KUBOTA	
	Modell	D1803-T	
	Nennleistung	kw/U/min	29.7 / 2 200
	Max. Drehmoment	Nm/U/min	150 / 1 500
	Hubraum	l	1.8
Primärpumpentyp		Variable Kolbenpumpen	
Max. Strömungsfluss der Primärpumpe	l/min	110	
Systemdruck	Mpa	25	
Schwenkgeschwindigkeit	U/min	10	
Fahrgeschwindigkeit	km/h	3.8 / 2.3	
Löffel-Grabkraft	kN	34	
Löffelstiel-Grabkraft	kN	23	
Max. Zugkraft	kN	56	
Steigfähigkeit	%	70	
Bodendruck	kPa	31	
Hydrauliktankvolumen	l	70	
Kraftstofftankvolumen	l	70	



Arbeitsbereich

	Auslegerlänge	mm	2 700
	Löffelstiellänge	mm	1 550
a	Max. Grabhöhe	mm	5 535
b	Max. Auskipphöhe	mm	3 955
c	Max. Grabtiefe	mm	3 375
d	Grabtiefe (2,44 m, horizontal)	mm	2 920
e	Max. vertikale Grabtiefe	mm	2 965
f	Max. Grabreichweite	mm	5 940
g	Max. Grabreichweite	mm	5 845
h	Min. Front-Schwenkradius	mm	2 825
i	Max. Hubhöhe des Planierschildes	mm	400
j	Max. Grabtiefe des Planierschildes	mm	436

Außenabmessungen

A	Gesamtlänge	mm	5 435	H	Gesamtraupenlänge	mm	2 490
B	Gesamthöhe	mm	2 570	I	Mittlere Spurweite	mm	1 600
C	Gesamtbreite	mm	2 000	J	Spurbreite	mm	2 000
D	Bodenfreiheit Gegengewicht	mm	640	K	Kettenbreite	mm	400
E	Minimale Bodenfreiheit	mm	330	L	Max. Kabinenhöhe	mm	2 570
F	Heckschwenkradius	mm	1 050	N	Oberwagenbreite	mm	1 845
G	Länge bis zur Laufrollenmitte	mm	1 985				

♦ Die vorgenannten Parameter können aufgrund von Produktaktualisierungen unterschiedlich sein.

