

INNOVATION LEADS TO VALUE



SWE 225FN PELLE MIDI

◆ Poids total: 22.5 t

◆ Puissance du moteur: 129 kW / 2 200 rpm

◆ Capacité du godet: 1.1 m³

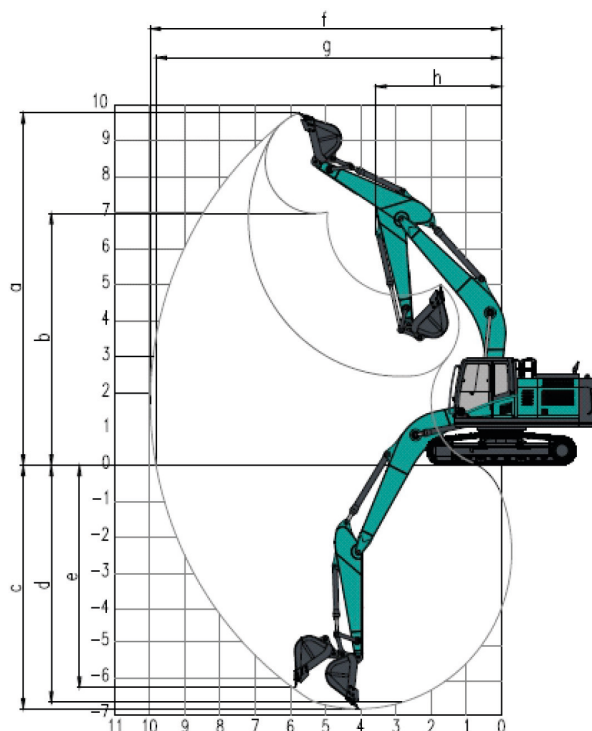


- ◆ La pelle Sunward « Série F » allie le style de nouvelle génération à une présence imposante, puissante et dominante.
- ◆ Motorisé par un moteur délivrant 129 kW, il offre des performances robustes. Associé à un distributeur principal à grand orifice, une pompe principale à grand déplacement et un moteur d'orientation à couple élevé, il garantit une vitesse d'opération rapide, une haute efficacité et une économie de carburant.
- ◆ Doté de la dernière cabine avec un écran tactile LCD de 10 pouces, une climatisation automatique, une prise d'alimentation 24V, un démarrage en un seul bouton, une sortie audio Bluetooth et d'autres fonctions intelligentes. Le coussin de siège et le dossier élargis et épaissis, ainsi que les accoudoirs agrandis, offrent un confort supérieur.
- ◆ Les quatre filtres principaux sont centralisés dans le compartiment de la pompe pour une maintenance et un remplacement pratiques au niveau du sol. L'équipement standard comprend six feux LED, une alarme sonore/visuelle et une caméra de recul, garantissant une visibilité et une sécurité améliorées lors des opérations nocturnes.



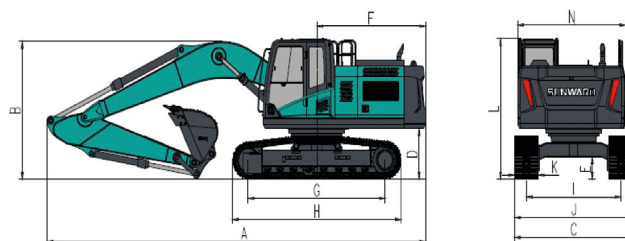
Caractéristiques et performances de la machine principale

Poids total de la machine	kg	22 500	
Capacité du godet standard	m ³	1.1	
Force de fouille au godet	kN	155	
Force de fouille au balancier	kN	115	
Force de traction max.	kN	193	
Pente franchissable	%	70	
Pression au sol	kPa	55.5	
Vitesse de pointe (gamme rapide/gamme lente)	km/h	5.1 / 3.2	
Vitesse d'orientation	rpm	11.8	
Moteur	Marque	Cummins	
	Modèle	B6.7	
	Puissance	kW/tr/min	129 / 2 200
	Couple max.	N.m/tr/min	881 / 1 300
	Cylindrée	L	6.7
Réservoir de carburant	L	325	
Réservoir d'huile hydraulique	L	300	



Rayon de levage

	Longueur de la flèche	mm	5 700
	Longueur du balancier	mm	2 600
a	Hauteur de fouille max.	mm	9 530
b	Hauteur de déversement max.	mm	6 700
c	Profondeur de fouille max.	mm	6 375
d	Profondeur de fouille (2,44 m, à l'horizontale)	mm	6 180
e	Profondeur de fouille max. (paroi verticale)	mm	5 125
f	Portée de fouille max.	mm	9 655
g	Portée de fouille max. au niveau du sol	mm	9 485
h	Rayon d'orientation avant min.	mm	3 635



Dimensions

A	Longueur hors tout	mm	9 745	H	Longueur hors tout aux chenilles	mm	4 460
B	Hauteur hors tout	mm	3 195	I	Voie	mm	2 040
C	Largeur hors tout	mm	2 540	J	Largeur des chenilles	mm	2 540
D	Garde au sol sous le contrepoids	mm	1 070	K	Largeur des patins	mm	500
E	Garde au sol sous le châssis	mm	480	L	Hauteur max. hors tout de la machine	mm	3 195
F	Rayon d'orientation arrière	mm	2 970	N	Largeur du châssis supérieur	mm	2 540
G	Longueur de contact au sol	mm	3 650				

♦ Les paramètres ci-dessus peuvent varier en fonction de l'évolution du produit.

