

MINIBAGGER **SWE 35UF**

Motorleistung: **18,2 kW**

Maschinengewicht: **3.850 kg**



UNSERE SERIENAUSRÜSTUNG:

Wir stellen vor: SWE 35UF

Ich bin außerordentlich stolz, Ihnen den Kurzheck-Minibagger SWE 35UF vorstellen zu können, der speziell für die Anforderungen des europäischen Markts konzipiert und zertifiziert wurde. Der 3,85-Tonnen-Minibagger kann alles – ganz gleich ob für professionelle oder nur gelegentliche Einsätze. Das moderne Styling der Maschine ist eine anschauliche Darstellung ihrer Langlebigkeit und Effizienz und zeigt zudem, wie einfach sie zu transportieren, bedienen und instand zu halten ist.

Dieser Minibagger der Spitzenklasse zeichnet sich durch ein hohes Leistungsvermögen, Bedienungskomfort und -sicherheit sowie eine unkomplizierte Instandhaltung aus. Der SWE 35UF hat die ideale Größe für die unterschiedlichsten Einsätze in Landwirtschaft, Hoch- und Tiefbau, Bauwesen oder Landschaftsbau. Bei Bauunternehmern und Städteverwaltungen zählt unser SWE 35UF zu den bevorzugten Maschinen. Zudem machen Leistung, Effizienz, Vielseitigkeit und das großartige Design den SWE 35UF zu einem unserer Bestseller in Europa.

Der SWE 35UF ist ein Produkt der Innovationskraft unseres Unternehmens, das für unsere Kunden Werte schafft und die Lebensqualität verbessert. In nur 20 Jahren hat sich Sunward zu einem der 50 weltweit führenden Baumaschinenhersteller und zu einem der 20 führenden Baggerunternehmen entwickelt. Heute werden unsere Produkte in über 100 Länder weltweit exportiert.

Vielen Dank für Ihre Anerkennung dessen, worauf wir so stolz sind!

Professor He

Professor He

Hauptmerkmale

ZUVERLÄSSIG, LEISTUNGSSTARK UND LANGLEBIG

In Sachen Zuverlässigkeit machen wir niemals Abstriche. Der SWE 35UF mit Kurzheck (3,85 t) bildet da keine Ausnahme – wir sind uns sicher, dass er nicht nur von Profi-Unternehmen, sondern auch von gelegentlichen Nutzern eingesetzt wird.

Deshalb stammen alle zentralen Bauteile von weltweit führenden Premiummarken, genau wie bei unseren anderen Maschinen. Vom Stufe-V-konformen Kubota-Motor bis hin zum in Japan gefertigten Fahrmotor ist alles auf Zuverlässigkeit, Langlebigkeit und Leistungssteigerung ausgerichtet. Das einzigartige Hydrauliksystem von Sunward steigert die Leistungsfähigkeit dieser 3,85-t-Maschine mit der stärksten Löffel-Reißkraft, die auf dem Markt verfügbar ist.

VIELSEITIG UND OPTIMIERT

Da eine Maschine von 3,5 Tonnen und mehr letztlich auf den unterschiedlichsten Baustellen eingesetzt wird, muss sie für alle Aufgaben und Nutzeranforderungen geeignet sein. Der neue SWE 35UF verfügt über 3 getrennte Funktionsleitungen. Das bedeutet, dass Sunward die größte Flexibilität auf dem Markt standardmäßig anbietet, um allen Arbeitsanforderungen und Werkzeugen gerecht zu werden.

SICHER UND KOMFORTABEL

Sicherheit und Komfort sollten stets Hand in Hand gehen - darum bietet der SWE 35UF Ihnen Sicherheit und Komfort unter allen Arbeitsbedingungen. Die FOPS- und TOPS-konforme Kabine ist vollständig EU-zertifiziert – vom verstärkten Unterwagen sowie Ausleger- und Löffelstielrahmen bis zu den Stahlverkleidungen und Schutzelementen aus Gusseisen. Und dank der vollständigen Sicht, die durch 4 standardmäßig verbaute, perfekt positionierte LED-Arbeitsscheinwerfer gewährleistet wird, arbeiten Sie sicher zu jeder Tag- und Nachtzeit.

EINFACHE WARTUNG UND INSTANDHALTUNG

Alle Maschinen von SUNWARD werden sorgfältig entwickelt, prototypisch umgesetzt und anschließend nach dem Prinzip des Reverse Engineering auseinandergelöst – alles nur, um zu überprüfen, wie einfach ihre Instandhaltung und Pflege ist. Und das sind sie! Vom Zugang vom Boden aus über Servicekomponenten bis hin zur Teileverfügbarkeit – die Wartung des SWE 35UF mit Kurzheck gestaltet sich einfach und unkompliziert. Kein Wunder also, dass Maschinenführer von unseren Maschinen so begeistert sind, nachdem sie sie einmal getestet haben!

SONDERAUSRÜSTUNG BEI ANDEREN



Zuverlässig, leistungsstark und langlebig

Alle Schlüsselkomponenten werden sorgfältig ausgewählt

Wir hatten viele gute Gründe, uns für den leistungsstarken D1703-Motor von Kubota zu entscheiden. Der Motor ist ein vertikaler, wassergekühlter Viertakt-Dieselmotor mit einer Leistung von 18,2 kW bei 2.200 U/min. Dank eingebauter Magnetspule, niedriger Lüfterposition und Bedienbarkeit von einer Seite bietet der Kubota D1703 eine hohe Leistungsfähigkeit, außergewöhnliche Zuverlässigkeit sowie eine lange Betriebslebensdauer, mit der eine große Vielfalt von Anwendungen abgedeckt werden kann. Die perfekte Lösung für unseren zuverlässigen und vielseitigen SWE 35UF.

Da die Hydraulik zudem oft als das Herz der Maschine bezeichnet wird, wird Sunward ausschließlich von Zulieferern mit den besten Referenzen auf dem Markt beliefert. Für den SWE 35UF haben wir HENGLI als Hauptzulieferer für die Hydraulikpumpe, und KYB für die Fahr- und Schwenkmotoren ausgewählt. Alle diese Pumpen und Komponenten für Baumaschinen sind effizient, zuverlässig und platzsparend. Es ist daher kein Zufall, dass sich Sunward für sie entschieden hat, um zur Zuverlässigkeit des SWE 35UF beizutragen.



Wichtige Komponenten von Premiummarken

KUBOTA

Stufe-V-konformer Motor



HENGLI

Kartuschenventile und Joystick



HENGLI

Hauptpumpe



KYB

Fahrmotor



KYB

Schwenkmotor





Max. 1.853,1 kg

Max. 5.390 mm

Beste Grabkraft und Reichweite am Markt

Der SWE 35UF verfügt über außergewöhnliche Grabkräfte von 31,8 kN (Löffel) und 22,53 kN (Löffelstiel), die den Vergleich mit allen 3,5-Tonnen-Maschinen der Konkurrenz auf dem Markt nicht scheuen müssen. Was seine große Reichweite betrifft, bietet das Auslegerzylinderdesign des SWE 35UF eine Bodenreichweite von mehr als 5,2 m (5.260 mm) und eine Grabreichweite von mehr als 5,3 m (5.390 mm), was diesen Minibagger zum Maßstab seiner Klasse macht.



Schutzplatten für Ausleger- und Planierschildzylinder

Bei Arbeiten im Freien sind die Auslegerzylinder eines Baggers wegen herumfliegender Steine einem besonderen Beschädigungsrisiko ausgesetzt. Wir haben unser besonderes Augenmerk auf den Schutz der Auslegerzylinder durch Abdeckbleche gelegt. So kann sich der Maschinenführer ganz auf die Arbeit konzentrieren, ohne sich Gedanken um die Maschinenkomponenten machen zu müssen. Und wenn Sie Ihre Maschine vermieten, wissen Sie, dass sie in gutem Zustand zurückkommen und für viele weitere Betriebsstunden bereit sein wird.

REIBUNGSLOSER BETRIEB DURCH

Sicherheitsventile

Sicherheitsventile verhindern unkontrollierte Bewegungen des Zylinders, insbesondere bei Lasthebearbeiten. Und weil Zuverlässigkeit und Leistung Teil des Pakets sind, ist der SWE 35UF serienmäßig mit Sicherheitsventilen ausgestattet.

Fahrbetrieb-Vorsteuerung

Für kontinuierlich präzise und kontrollierte Arbeitsabläufe verfügen alle unsere Minibagger serienmäßig über eine Fahrbetrieb-Vorsteuerung.



Automatische Gangschaltung beim Fahren

Der SWE 35UF bietet eine Getriebeautomatik zum Hoch- und Herunterschalten, falls die Maschine bei schnellen Fahrten auf ein Hindernis trifft. Für eine bessere Traktion beim Überwinden von Hindernissen wechselt der SWE 35UF automatisch von hoher zu niedriger Geschwindigkeit. Nachdem das Hindernis überwunden ist, wechselt die Maschine automatisch zurück in den Schnellfahrmodus. Dank dieser Schaltautomatik muss der Maschinenführer nicht fortwährend den 2-Gang-Schalter betätigen.

Vielseitig und optimiert

Konstruktion und Design schaffen optimale und vielseitige Maschinen

Gemäß Sunward's Motto „Innovation Leads To Value“ ist die gesamte Entwicklung und Konstruktion darauf ausgerichtet, dem Besitzer der Maschine einen optimalen Mehrwert zu verschaffen. Deshalb sind unsere Maschinen für eine Vielzahl von Arbeitsbedingungen und Anwendungen geeignet – genau das, was man bei einem 3,85-t-Minibagger sucht, insbesondere mit seinem Kurzheck-Design.

Von Anfang an gut ausgerüstet

- Die rund 3,5 t schwere Maschine ist ab Werk hervorragend ausgerüstet:
- Motor mit automatischer Leerlauffunktion, um Kraftstoff zu sparen und den Verbrauch des Motors zu begrenzen.
 - Andere Hersteller verwenden normalerweise ein Drosselventil (weil es günstiger ist), Sunward jedoch hat sich für ein lastabhängiges (hydraulisches) System entschieden, das bessere Möglichkeiten zum Energiesparen bietet.
 - Sicherheitsventile für den Auslegerzylinder für sicheren Betrieb.
 - Fahrmotor mit automatischer Schaltung für reibungslosen Betrieb und Bediener-sicherheit.
 - TOPS- und FOPS-Kabine.
 - Batterie-Trennschalter für sichereren Betrieb und höhere Batterie-lebensdauer und -leistung – wird im kalten Klima der skandinavischen Länder besonders wertgeschätzt.
 - 4 LED-Arbeitsleuchten serienmäßig: 2 vorn an der Kabine, 1 links am Ausleger, und 1 an der Rückseite der Kabine.



Eine echte Kurzheckmaschine

Mit der echten Kurzheckmaschine SWE 35UF können die unterschiedlichsten Arbeiten ausgeführt werden. Die Maschine kann ganz dicht an Mauern entlang geführt werden, und führt alle Arbeiten auf optimale Weise und mit höchster Präzision aus.

Ab dem ersten Tag auf jede Baustellensituation vorbereitet



Komplette Zusatzleitungen als Serienausrüstung

Dank des serienmäßig verbauten, kompletten Satzes von Zusatzhydraulikleitungen bietet die Kurzheckmaschine SWE 35UF Drucksteuerung und -durchfluss für alle Arten von Anbaugeräten auf jeder Baustelle.

Das bedeutet nicht weniger als 3 getrennte Zusatzleitungen serienmäßig (während andere Maschinen auf dem Markt serienmäßig bestenfalls 1 bis 2 Leitungen anbieten), die folgendermaßen verteilt sind:

- 1 Leitung vorn am Löffelstiel (AUX1), hauptsächlich für den hydraulischen Schnellwechsler
- 1 Leitung für einen höheren Durchfluss, der für bestimmte Anbaugeräte wie einen Hydraulikhammer (AUX2) erforderlich ist
- 1 Leitung mit geringerem Durchfluss als Zusatzleitung für Anbaugeräte, die mit zwei Stellantrieben ausgestattet sind (AUX3)



Zusätzlicher Schutz für Schläuche / AUX 2-Leitungen



Sicher und komfortabel

Zusätzlich zur EU-Zertifizierung wurden alle Sunward-Maschinen auf dem europäischen Markt so konzipiert, dass sie die Anforderungen europäischer Kunden erfüllen. Ohne Kompromisse zwischen Komfort und Sicherheit.



Sichere und komfortable Fahrerkabine

Serienmäßig mit FOPS und TOPS ausgestattete Kabinendächer gehören zu den ersten Merkmalen, um in allen Anwendungsbereichen einen sicheren und komfortablen Arbeitsablauf zu gewährleisten.

Die gut aufgeräumte Kabine ist klar durchdacht, damit sich Maschinenführer stets komfortabel fühlen und produktiv bleiben. Der großzügig geschnittene Eingang zur geräumigen Kabine ist für Maschinenführer jeder Größe in ganz Europa passend. Ob gefederter Sitz oder Heizung, einstellbare Armlehne oder Radio mit USB-Anschlüssen – jedes Ausstattungsmerkmal der Kabine fördert die Effizienz. Die überragende Sicht durch die großen Fenster und die klare Anordnung der Steuerungselemente tragen zur einfachen Bedienung bei. Und auch das Sicherheitspaket – mit Feuerlöscher, Sicherheitshammer, Sicherheitsgurt und seriellem Fahralarm – sorgt für ein beruhigendes Gefühl der Sicherheit.



Gefederter Sitz

Intuitive Schnittstelle

Große Fenster
für ungehinderte Sicht und damit
sicheres Arbeiten



Gute Rundumsicht bei jedem Wetter

Die breiten Fenster und der schlanke Rahmen der Kabine, mit Spiegeln auf beiden Seiten, erleichtern den Betrieb und bieten umfassende Sicht auf das Maschinenumfeld. Um sichere Arbeitsbedingungen bei jedem Wetter, rund um die Uhr zu gewährleisten, haben diese Minibagger serienmäßig 4 LED-Arbeitscheinwerfer: 2 vorn an der Kabine, 1 links am Ausleger, und 1 am Heck.

➤ Zusätzliche Sicht nach hinten und Sicherheit serienmäßig



Farb-Touchscreen

Der einfach abzulesende, berührungsempfindliche 5,7-Zoll-Farb-Touchscreen mit zentral angelegten Funktionen und intuitiver Schnittstelle für einfache Bedienung sorgt dafür, dass alle wichtigen Informationen leicht zugänglich sind: Maschinenstatus, Motordrehzahl sowie Temperatur, Kraftstoffpegel, Betriebsstunden, Ölanzeigen und Ladeanzeigen.

Einfache Wartung und Instandhaltung

Alle Wartungspunkte liegen zentral und sind leicht zugänglich

Um die Wartungsdauer und -kosten für den SWE 35UF zu verringern, bieten die Abdeckungen hinten und an der Seite direkten Zugang zu den Wartungspunkten. Die Standard-Wartungspunkte – für Kraftstoff-, Öl- und Luftfilter – sind direkt über die hintere Abdeckung zugänglich.

01 KRAFTSTOFFFILTER



02 MOTORÖL-FILTER



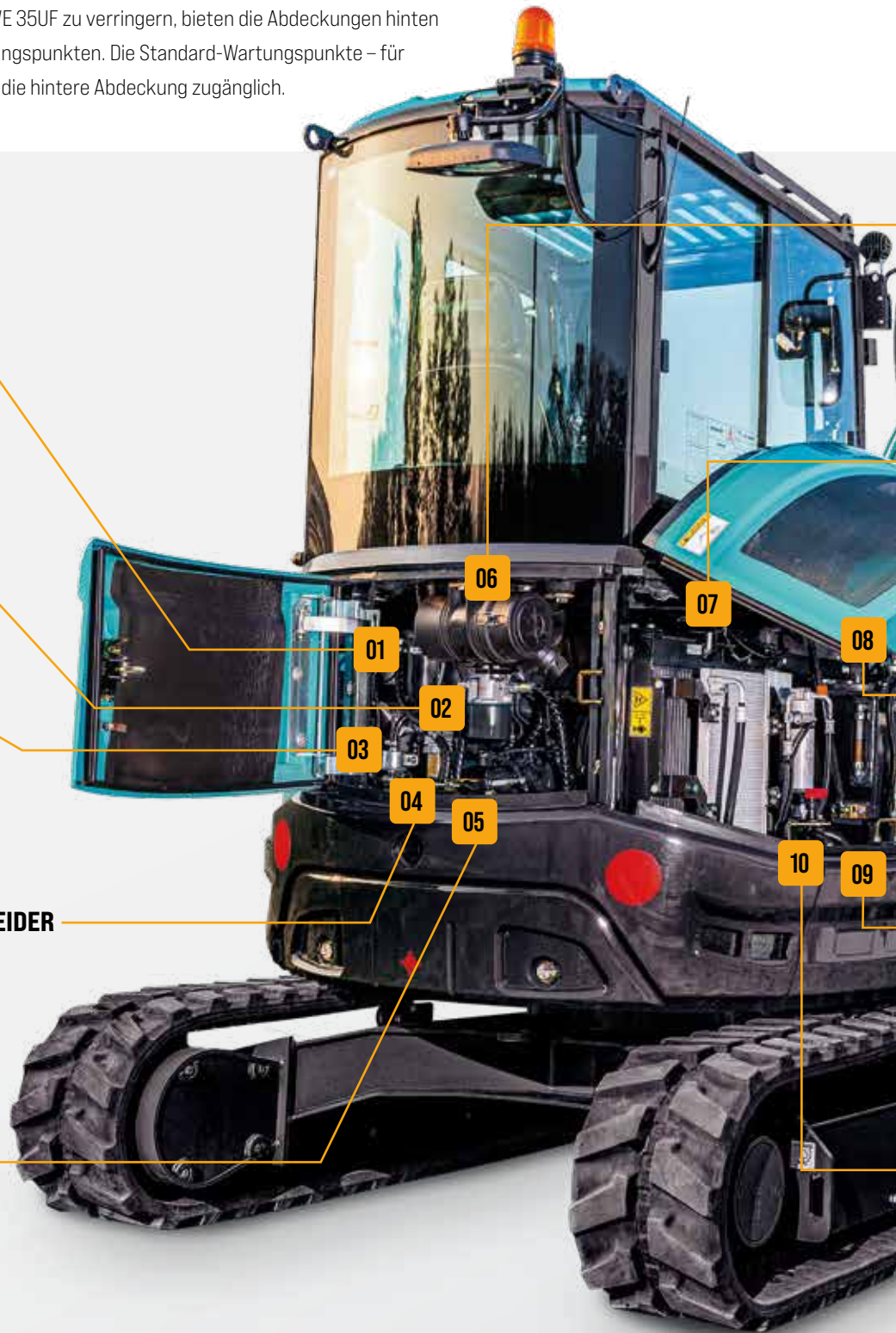
03 ELEKTRISCHE KRAFTSTOFFSAUGPUMPE



04 KRAFTSTOFF-WASSER-ABSCHIEDER



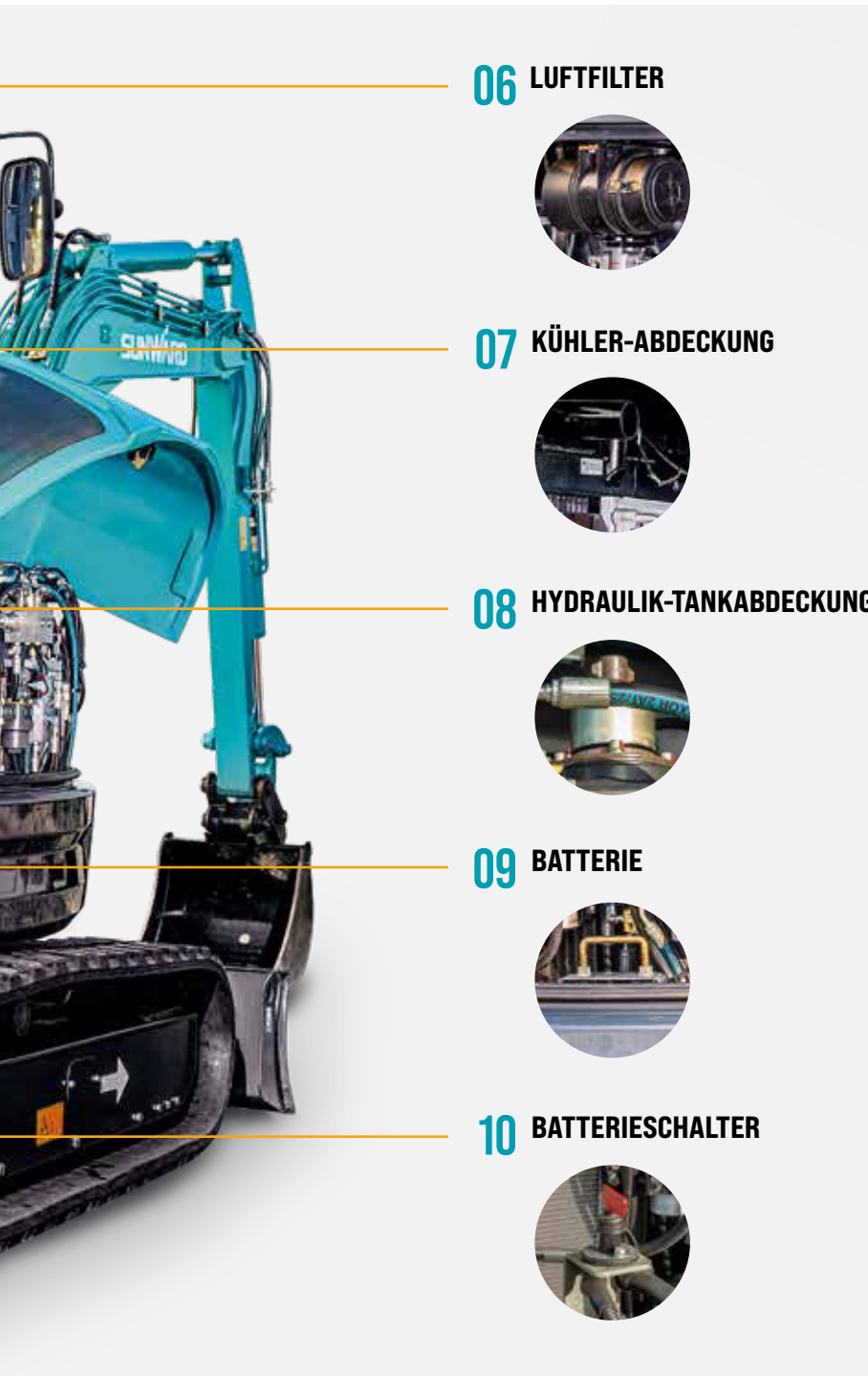
05 MOTORÖLTANK-ABDECKUNG



Wussten Sie schon?

Maschinenführer und Wartungsteams können sich über eine Maschine freuen, die entworfen, als Prototyp gefertigt und dann – im Geiste des **Reverse Engineering** (Nachkonstruktion) – zerlegt wurde, um alle Service- und Wartungsarbeiten zu vereinfachen.

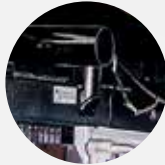
Mit seinem sehr leicht zugänglichen Kraftstofftank und den zentralen Schmiernippeln lassen sich diese Minibagger ebenso einfach warten wie bedienen.



06 LUFTFILTER



07 KÜHLER-ABDECKUNG



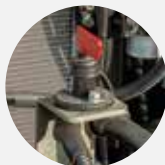
08 HYDRAULIK-TANKABDECKUNG



09 BATTERIE



10 BATTERIESCHALTER



BIS ZU
3 JAHRE
GARANTIE
STANDARD BEI ALLEN
SUNWARD-PRODUKTEN

Das beste Preis-Leistungsverhältnis von A bis Z

Das von den Experten konzipierte SWE-35UF-Design enthält eine gut durchdachte Auswahl von Komponenten, die Bedienung und Wartung optimieren. Unsere Design-Wahl resultiert in Maschinen, die eine Unmenge serienmäßig eingebauter Funktionen, Komponenten von Premiummarken und Fähigkeiten zu einem guten Preis bieten.

Zudem sind auch die Originalteile von Sunward wirtschaftlich. Dieses optimale Preis-Leistungs-Verhältnis wird mit flexiblen, zinsgünstigen Finanzierungspaketen angeboten und von einer 3-Jahre-Herstellergarantie gekrönt.

Direkter Support innerhalb Europas

Sunward's Europazentrale befindet sich strategisch günstig im belgischen Tessenderlo, im Herzen Europas: 45 Minuten entfernt vom internationalen Flughafen Brüssel und 60 Minuten entfernt vom Hafen von Antwerpen.



Schnell verfügbare Maschinen und Teile

Von seinem Hauptsitz in Tessenderlo aus kann Sunward Europe eine schnelle Lieferung von Maschinen und Ersatzteilen in ganz Europa gewährleisten. Maschinen sind innerhalb weniger Wochen von lokalen Händlern lieferbar, und Betreiber von Sunward-Maschinen profitieren von einem schnellen und einfachen Zugang zu einem Großdistributionszentrum in Tessenderlo. Sunward Europe garantiert für seine Ersatzteile eine Verfügbarkeitsquote von 95 %.

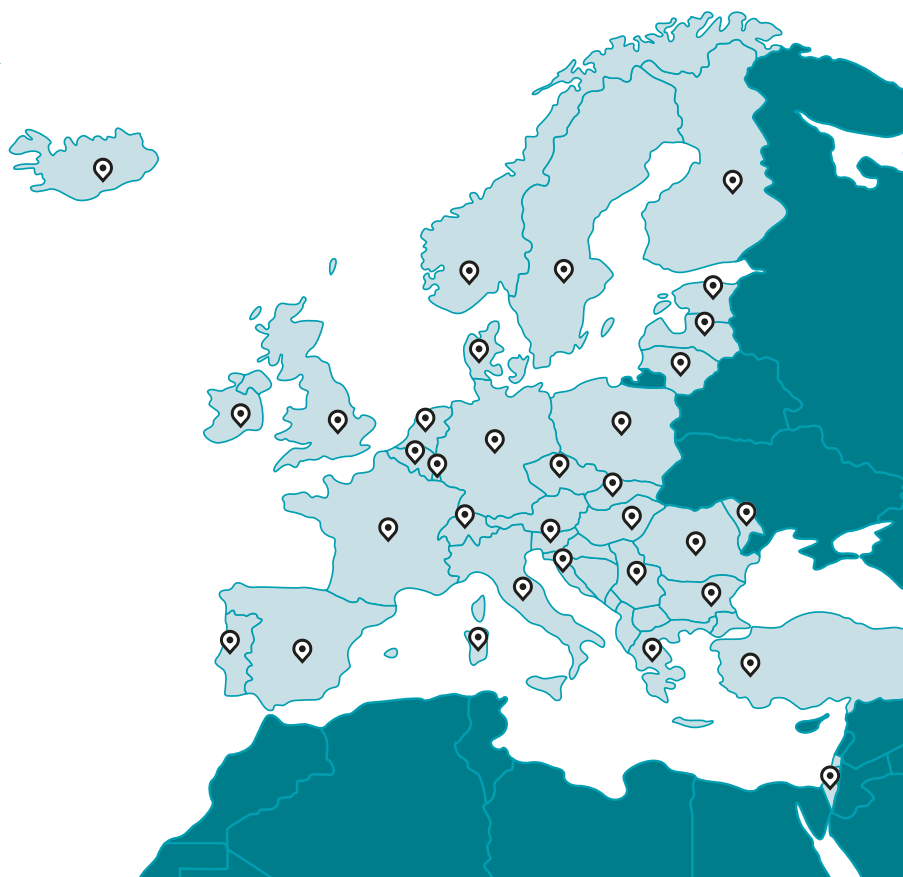


TEILE SIND INNERHALB VON 24 STUNDEN LIEFERBAR



Händler in ganz Europa, dem Vereinigten Königreich und im Nahen Osten

Händler stehen im Mittelpunkt von Sunward's Leidenschaft für kontinuierliche Verbesserung. Das Wissen unserer Händler ist ein echtes Plus – und weil sie die lokalen Marktbedürfnisse kennen und erfüllen, bereichert ihr Feedback unsere technischen und konstruktiven Innovationen. Diese Innovationen von Sunward schaffen Mehrwert – für Maschinenbetreiber und letztendlich für unsere Händler.



AUSRÜSTUNG

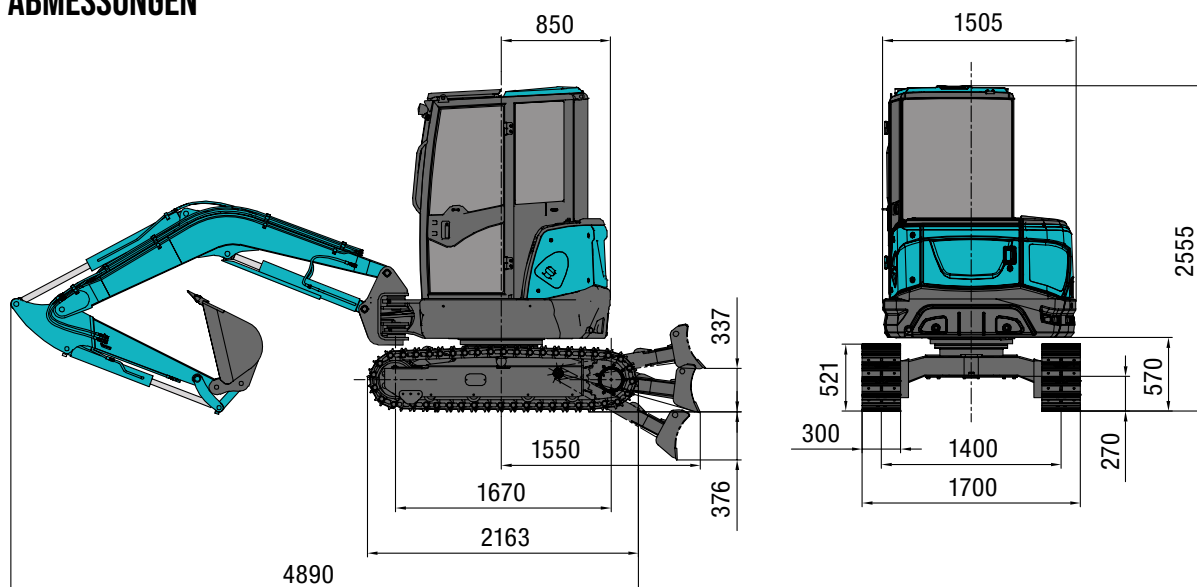
Serien- und Sonderausrüstungen sind von Land zu Land verschieden. Weitere Informationen erhalten Sie bei uns.

		SERIENAUSRÜSTUNG	SONDERAUSRÜSTUNG
KABINE	Digitaler Touchscreen-Monitor	•	
	AM/FM-Radio mit USB-Port	•	
	Getränkhalter	•	
	Sitz mit Stoßdämpfer	•	
	Klimaanlage	•	
	Sicherheitsstartsystem für den Motor	•	
	Sicherheitsgurt	•	
	TOPS-/FOPS-Kabine oder Kabinendach	•	
	Scheibenwaschanlage und Scheibenwischer	•	
	Rückspiegel links und rechts	•	
	Zigarettenanzünder	•	
	Diebstahlsicherungssystem über Tastatur		•
	Proportional-Joystick rechts	•	
	Dualer Proportional-Joystick		•
	FRONTARBEITSGERÄTE	300-mm-Löffel	
520-mm-Löffel			•
1.200-mm-Löffel			•
1.550-mm-Löffelstiel		•	
Hydraulikhammer			•
Ausleger-Schutzplatte		•	
Schild-Schutzplatten		•	
Sicherheitsventilsatz (Schutzfunktionen + Löffelstiel + Überlastungskasten + Ring am Löffelgelenk)			•
Ausleger-Sicherheitsventil		•	
Sicherheitsventilsatz Schild			•
KETTEN	300-mm-Gummikette	•	
	300-mm-Stahlkette		•
MOTOR	Ölfilter	•	
	Kraftstofffilter	•	
	Kraftstoff-Wasser-Abscheider	•	
	Luftfilter	•	
	Kühler	•	
	Lichtmaschine	•	
	Batterie-Trennschalter	•	
	Automatisches Motor-Leerlaufsystem	•	
	Kühlmittel-Ausgleichsbehälter	•	
	Elektronische Kraftstoffpumpe	•	
Schalldämpfer	•		
HYDRAULIK-SYSTEM	Hydraulik-Vorsteuerung	•	
	Feststellbremse-Schwenksystem	•	
	Feststellbremse-Fahrsystem	•	
	Zwei-Fahrstufen-Fahrsystem	•	
	Automatik-Fahrsystem	•	
	1. Zusatzhydraulik-Unterbrecherkreislaufleitung zum Löffelstielende (2 Leitungen)	•	
	2. Zusatzhydraulik-Kreislaufleitung zum Löffelstielende (2 Leitungen)	•	
	3. Hydraulik-Schnellwechslerleitung zum Löffelstielende (2 Leitungen)	•	
	Öl-Rückführungsrohr (1 Rohr)	•	
	Automatisches Schmiersystem		•
	Sicherheitssatz Hydraulik-Schnellwechsler-Leitung (nur für alle Hydraulik-Schnellwechsler verfügbar)		•
BELEUCHTUNG	1 LED-Arbeitsscheinwerfer am Ausleger	•	
	2 LED-Arbeitsscheinwerfer vorn	•	
	Warnblinkleuchte mit Magnetfuß	•	
	Warnblinkleuchte für Verdeck-Version	•	
	LED-Arbeitsscheinwerfer hinten	•	
SONSTIGES	Zusätzliches Gegengewicht		•
	Smartes Flottensystem		•

TECHNISCHE DATEN

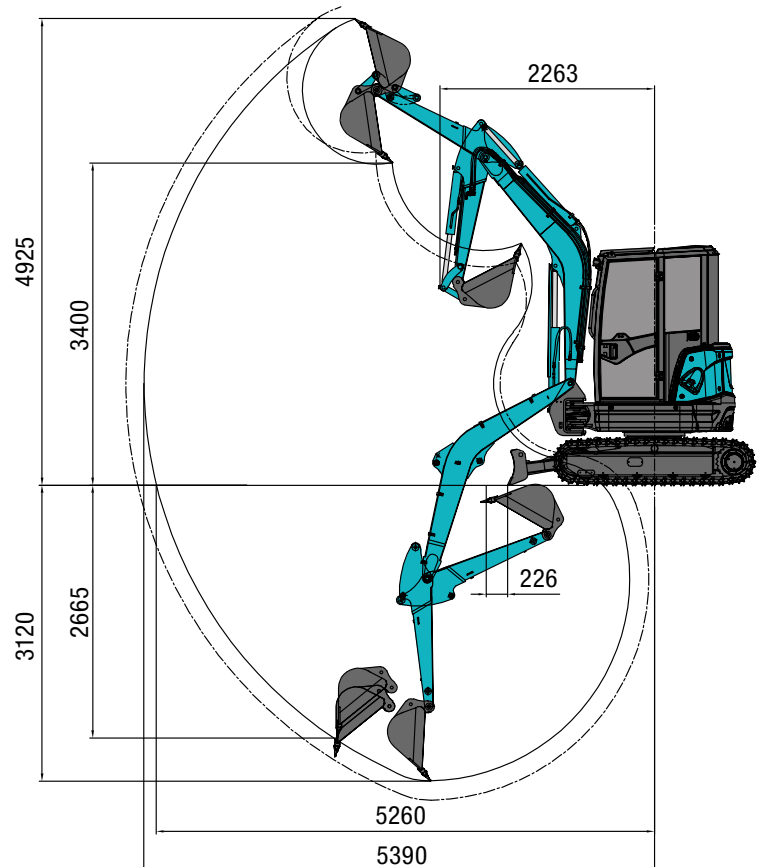
KABINENART		Kabine/Schutzdach
LÖFFELVOLUMEN		0,11 m ³
LÖFFELBREITE, SERIENM.		520 mm
MASCHINENGEWICHT		3.750 - 3.850 kg
ABMESSUNGEN	Gesamtabmessungen (L × B × H)	4.890 x 1.700 x 2.555 mm
	Bodenfreiheit	270 mm
MOTOR	Marke	KUBOTA
	Modell	D1703-E4B-SWD-1
	Emissionsstufe	EU Stufe V
	Hubraum	1,647 l
	Leistung	18,2 / 2.200 kW/U/min
KETTENFAHRWERK	Typ	Gummikette
	Kettenbreite	300 mm
UNTERWAGEN	Fahrwerklänge	2.163 mm
	Länge bis zur Mitte der Laufrollen	1.670 mm
	Länge bis zur Mitte der Kette	1.400 mm
	Fahrgeschwindigkeit (max./min.)	4,2/2,3 km/h
	Steigfähigkeit	30 Grad
SCHWENGESCHWINDIGKEIT		9,5 U/min
BODENDRUCK		32,3 kpa
PLANIERSCHILDGRÖSSE	Breite	1.700 mm
	Höhe	366 mm
	Hebeleistung (Höhe/Tiefe)	337/376 mm
HYDRAULIKPUMPEN	Typ	1 Kolbenverstellpumpe
	Durchflussmenge	88 l/min
	Hydraulikdruck	24,5 MPa
SCHWENKMOTOR		Kolbenmotor
FAHRMOTOR		2-Gang-Kolbenmotor
KRAFTSTOFFTANKVOLUMEN		40 l
HYDRAULIKÖLTANKVOLUMEN		41 l

ABMESSUNGEN



ARBEITSBEREICH

ARBEITSBEREICHE	Max. Schnitthöhe	4.925 mm
	Max. Ladehöhe	3.400 mm
	Max. Grabtiefe	3.120 mm
	Max. Bodenreichweite	5.260 mm
	Max. Grabreichweite	5.390 mm
	Ausleger-Schwenkwinkel (links/rechts)	72/44°
	Front-Schwenkradius	2.265 mm
	Heck-Schwenkradius	840 mm
	Max. Ausbrechkraft (Löffelstiel)	22,53 kN
	Max. Ausbrechkraft (Löffel)	31,8 kN

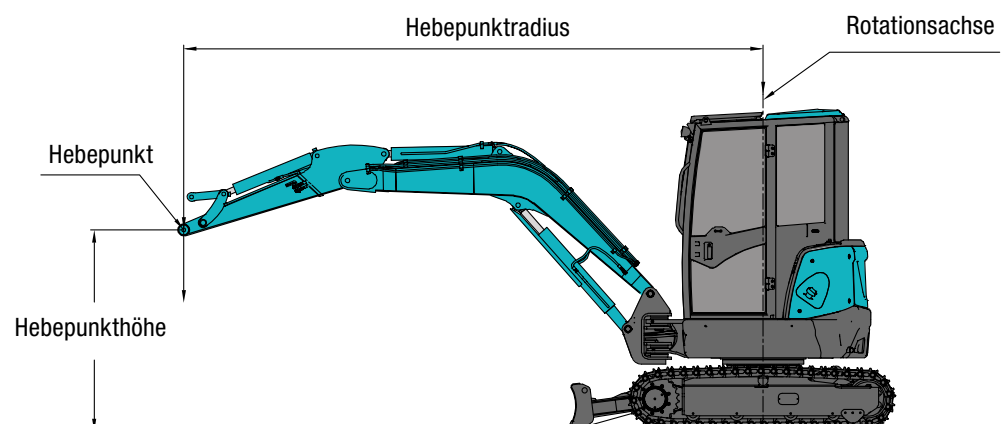


HEBEKRAFT

Hebepunkt Höhe [m]	Anschlagpunktradius (MAX)		Anschlagpunktradius (4,0 m)		Anschlagpunktradius (3,5 m)		Hebepunktradius (3,0 m)		Hebepunktradius (2,5 m)	
	Über Front (kg)	Über Seite (kg)	Über Front (kg)	Über Seite (kg)	Über Front (kg)	Über Seite (kg)	Über Front (kg)	Über Seite (kg)	Über Front (kg)	Über Seite (kg)
4,0	-	-	-	-	-	-	-	-	-	-
3,0	687,3*	382,5	-	-	-	-	-	-	-	-
2,0	774,3*	292,5	817,8*	382,5	878,7*	472,5	1017,9*	645,0	1226,7*	847,5
1,0	809,1*	262,5	957*	337,5	1078,8*	427,5	1357,2*	555,0	1853,1*	757,5
0	-	-	-	-	-	-	-	-	-	-

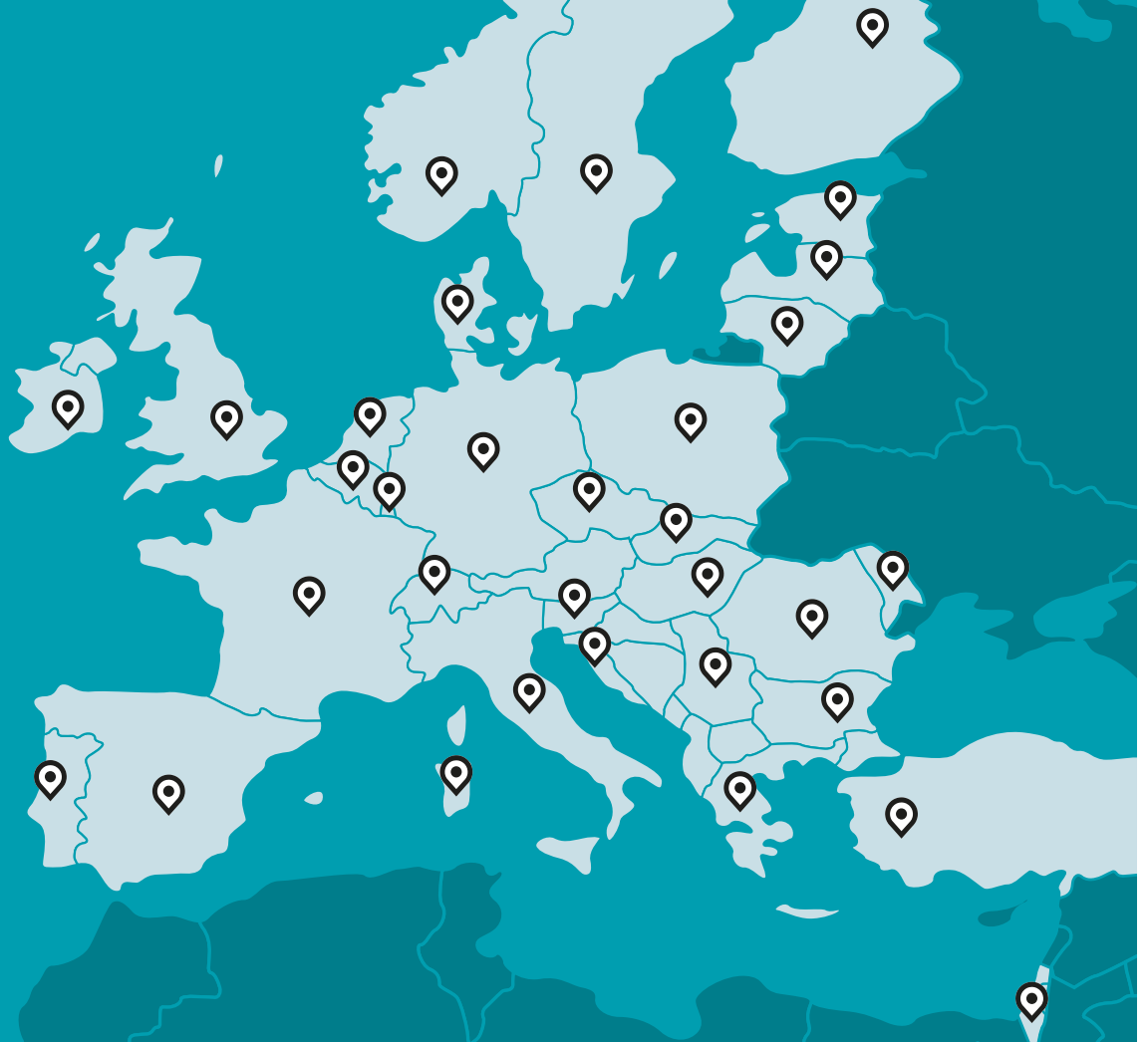
Hinweise:

1. Werte mit * sind durch die Hydraulikkapazität begrenzt und ISO-10567-konform. Die Nennwerte liegen nicht über 87 % der Hydraulikkapazität.
2. Werte ohne * sind durch Kipplasten begrenzt und ISO-10567-konform. Die Nennwerte liegen nicht über 75 % der Kipplast.
3. Baggerlöffel, Haken, Schlinge und sonstiges Hebezubehör sind nicht in dieser Tabelle enthalten.



Sunward hat in jedem dieser  Länder
mindestens einen Vertriebshändler.

Unsere aktuelle Händlerliste finden Sie auf unserer Website.



SUNWARD EUROPE HEAVY INDUSTRY N.V

✉ Havenlaan 1
B-3980 TESSENDERLO
Belgien

☎ +32 (0) 11 43 46 66
▶ info.eu@sunward.cc
🌐 www.sunward.eu

HÄNDLERKONTAKTE